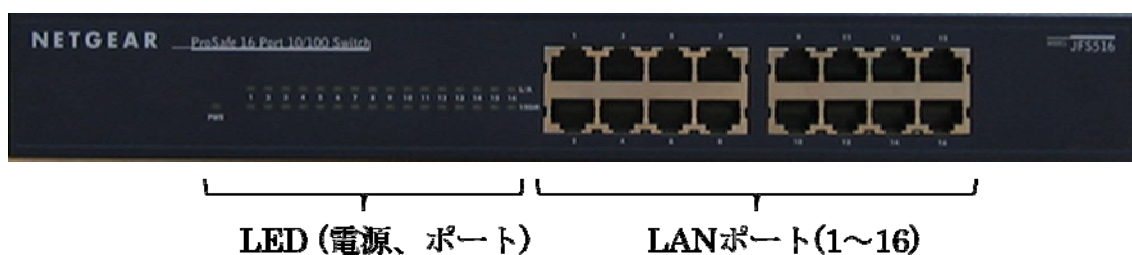


ProSafe 16ポート 10/100Mbps スイッチ JFS516

本書では、JFS516 16ポート 10/100Mbps スイッチの設置方法を説明しています。

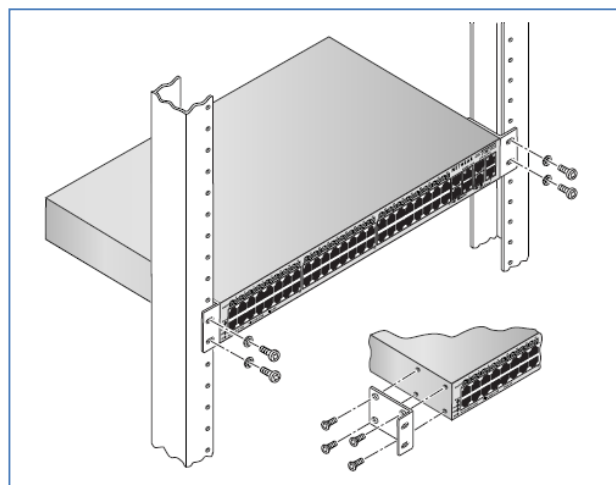
JFS516 外観【前面】



パッケージ内容

本パッケージには、次のものが含まれています。

- JFS516 スイッチ本体
- 電源ケーブル (1本)
- ラックマウントキット (1式)
- ゴム足 (4個)
- インストールガイド (英文)
- ユーザ登録カード



設置の準備

まず、スイッチを設置する場所を決めます。スイッチは、水平になるよう机・テーブル、棚など、平らな場所に設置してください。

机や棚に設置する場合は、付属のゴム足を JFS516 底面の四隅に取りつけてください。付属のラックマウントキットを使って、19 インチラックに固定することもできます。

スイッチの設置場所を選定する際は、次の条件を考慮してください。

- 直射日光の当たる場所、また暖房器具などの傍に設置しない
- 雑然とした場所に設置しない (JFS516 の周囲に、最低 5 センチメートルの余裕を取って下さい)
- 通気のしやすい場所 (棚の中に設置する場合は、とくにご注意ください)

必要とするネットワークスピードによって、使用できる LAN ケーブルが異なります。

10Mbps	カテゴリ3 規格以上
100Mbps	カテゴリ5 規格以上

LAN ケーブルの両端は、RJ45 ジャックで整端してください。
使用可能な LAN ケーブルの長さは、最長 100 メートルです。

JFS516 を設置して、機器を接続する

設置に要する時間：5～10 分

1. JFS516 を平らな場所に設置するか、付属のラックマウントキットを使って 19 インチラックに固定してください。
2. LAN ケーブルの一方のジャックを、PC・プリンタ・ルータなどの LAN ポートへ差し込んでください。次に、もう一方のジャックを JFS516 の LAN ポートに差し込んでください。
3. 電源コードを、JFS516 背面の電源ポートに差し込んでください。次に、電源コードのプラグを壁面コンセントまたは OA タップに差し込んでください。JFS516 が起動します。
4. JFS516 が正しく起動して、機器が接続されていることを LED で確認します。



LED の種類		表示状態	説明
電源(PWR)		緑点灯	電源 ON
		消灯	電源 OFF
LAN ポート	Link/ACT	緑点灯	リンクあり
		緑点滅	通信中
		消灯	リンク無し
	100M	緑点灯	100Mbps
		消灯	10Mbps

LED が意図したとおりに点灯（または点滅）しない場合は、「トラブルシューティング」を参照ください。

トラブルシューティング

電源(PWR)LED が点灯しない

JFS516 に電源が入っていません。

- 電源コードが正しくスイッチに差し込まれていることを確認してください。
- 電源コードが正しく壁面コンセント（または OA タップ）に差し込まれていることを確認してください。
- JFS516 付属の電源コードを使用していることを確認してください。
- 壁面コンセント（または OA タップ）に正しく電源が供給されていることを確認してください。

LAN ポートの LED が意図したとおりに表示しない / 通信できない

LAN ケーブルの接続に問題があります。

- LAN ケーブルの両端 (RJ45 ジャック) が、それぞれ JFS516 と端末機器の LAN ポートに正しく差し込まれていることを確認してください。
- JFS516 に接続している端末機器の電源が入っていることを確認してください。
- LAN カードが正しく PC にインストールされ、正常に動作することを確認してください。
- LAN ケーブルの長さが 100 メートルを超えていないことを確認してください。
- LAN ケーブルに異常がないことを確認してください (断線、折り曲げ等)。

技術仕様

標準・互換性	IEEE 802.3i 10BASE-T Ethernet
	IEEE 802.3u 100BASE-TX Fast Ethernet
	IEEE 802.3x Flow Control
電源	100-240VAC、 1.2A 50/60Hz
消費電力	最大 5W
寸法 (幅 x 奥行 x 高さ)	328 x 169 x 43 (mm)
重量	1.4kg
動作環境	周辺温度： 0~40℃ 湿度： 10~90% (結露しないこと)
電磁放射・安全性規格	CE、FCC Class A、VCCI Class A C-Tick、UL、電気用品安全法 (電源ケーブル)
転送レート	100Mbps： 148,800 フレーム毎秒 10Mbps： 14,880 フレーム毎秒
レイテンシー	64 バイトフレーム使用時 100Mbps → 100Mbps： 10 マイクロ秒

MAC アドレステーブル	最大 4,000 エントリー
パケットバッファ	1.25 メガバイト

免責事項

製品の内部設計、操作性や機能性、信頼性などを改善するため、NETGEAR は本書に説明された製品に、予告なく 変更を加えることがあります。

NETGEAR は、本製品の使用、または製品の回路設計によって起こりうる一切の責任を負いかねます。

テクニカルサポート

電話または電子メールによるお問い合わせ、故障品の交換は、下記的手段により事前にユーザ登録をしていただく必要があります。

- 弊社サポートウェブサイト <http://www.netgear.jp/supportInfo/>
- FAX お問い合わせフォーム <http://www.netgear.jp/support/info/images/faxform.pdf>

ネットギアテクニカルサポートセンター

電話：0120-921-080 (フリーコール)

03-6670-3465 (携帯・PHS など、フリーコールが使用できない場合)

FAX：0120-921-081

平日：9:00 ～ 20:00 土日祝：10:00 ～ 18:00

テクニカルサポートの最新情報は、弊社ウェブサイトをご参照ください。

<http://www.netgear.jp/supportInfo/>